

Servis Arabaları Tabak Arabası-300 Tabaklık 2 Taraflı - H=835 mm

SIRA # _____

MODEL # _____

ADI # _____

SIS # _____

AIA # _____



361290 (PTR300)

2 taraflı tabak arabası, 300
tabaklık, yükseklik=835 mm

Özellikler

Sıra No.

AISI 304 paslanmaz çelik. 25x25 mm kare profilden ana iskelet tümüyle kaynaklıdır. Dikisiz tek parçadan oluşan taban ve sırt rafının kenarları kıvrılmıştır. Raflar ana iskelete kaynakla tutturulmuştur. Taban rafı eğimlidir. 4 adet tabak bölücüleri krom kaplama galvaniz çeliktendir ve farklı aralıklarda yerleştirilebilir. İtme kolu ana iskeletin uzantısıdır. 125 mm çapında ikisi frenli 4 tekerlekli. Tekerleklerin çevresinde plastik tampon vardır. Kapasite 245 mm çapında 300 tabak (150+150).

Ana Özellikler

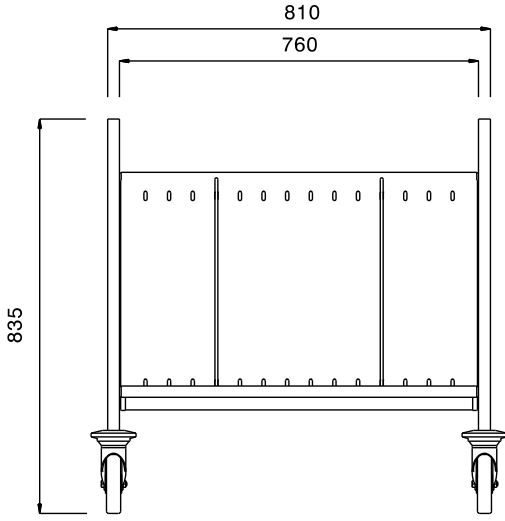
- Şasesi 25x25 mm ebadında kare profildir ve tümüyle kaynaklıdır.
- Krom kaplama galvaniz telden 4 adet tabak bölücü, farklı pozisyonlarda yerleştirilebilir.
- Dikisiz yatık taban ve üst ve arka rafların kenarları kıvrılmıştır ve karkas yapıya kaynaklanmıştır.
- Maksimum 245 mm çapında 300 adet tabak alır.
- Plastik tamponlu, Ø 125 mm çapında 4 döner tekerlek, 2'si frenli.

Konstruksiyon

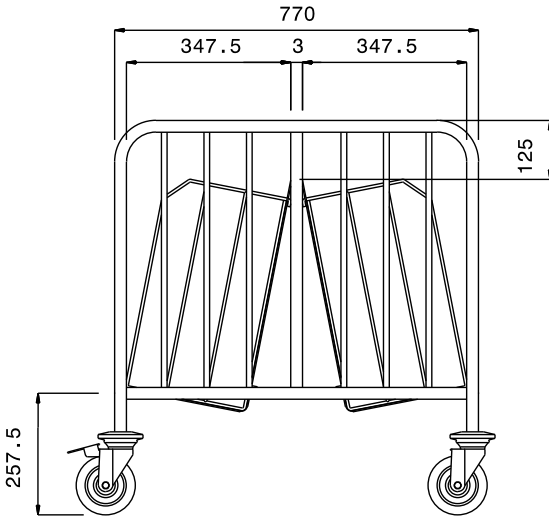
- Tüm bileşenler ve paneller AISI 304 paslanmaz çelikten yapılmıştır.

Onay: _____

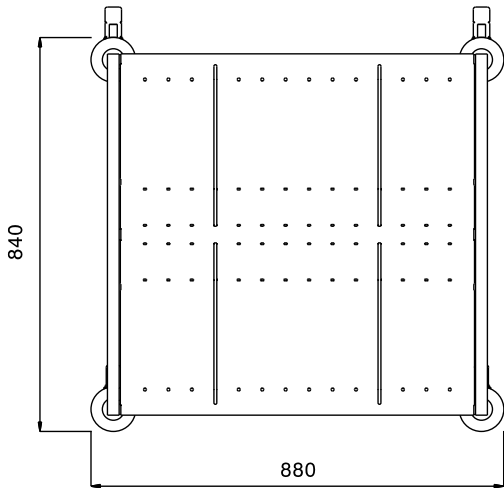
Ön



Yan



Üst

**Temel bilgiler:**

Dış boyutlar, Genişlik:	880 mm
361290 (PTR300)	
Dış boyutlar, Derinlik:	840 mm
Dış boyutlar, Yükseklik:	835 mm
Tekerlek malzemesi:	Çinko kaplama
Tekerlek çapı:	Ø 125
Net ağırlık:	28 kg

Tabak Arabası-300 Tabaklık

Servis Arabaları
2 Taraflı - H=835
mmŞirket önceden haber vermeksizin ürünlerde değişiklik yapma hakkını saklı tutar.
Basım sırasında tüm bilgiler doğrudur.

2026.04.21